

Temat: Pole i objętość graniastoslupa – zadania utrwalające.

Zanotuj zadanie i obliczenia w zeszyte. Masz na to dwie godziny matematyki-wtorek i środa.

Zad.1 zadanie dla wszystkich

Oblicz pole każdej ściany prostopadłościanu oraz jego pole powierzchni całkowitej. Wymiary na rysunkach podane są w cm. Wpisz w każdą lukę odpowiednią liczbę.

**Wykonaj obliczenia!!!**

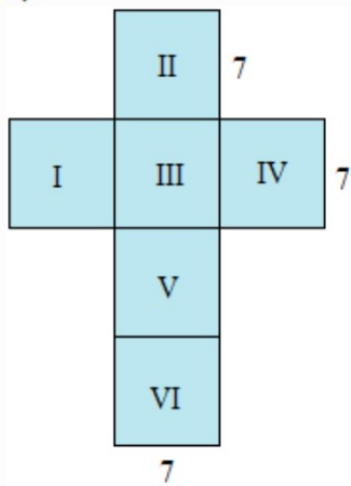
a)

$P_I = \text{ } \text{cm}^2$   
 $P_{II} = \text{ } \text{cm}^2$   
 $P_{III} = \text{ } \text{cm}^2$   
 $P_{IV} = \text{ } \text{cm}^2$   
 $P_V = \text{ } \text{cm}^2$   
 $P_{VI} = \text{ } \text{cm}^2$   
 $P_c = \text{ } \text{cm}^2$

b)

$P_I = \text{ } \text{cm}^2$   
 $P_{II} = \text{ } \text{cm}^2$   
 $P_{III} = \text{ } \text{cm}^2$   
 $P_{IV} = \text{ } \text{cm}^2$   
 $P_V = \text{ } \text{cm}^2$   
 $P_{VI} = \text{ } \text{cm}^2$   
 $P_c = \text{ } \text{cm}^2$

c)



$$P_I = \boxed{\phantom{000}} \text{ cm}^2$$

$$P_{II} = \boxed{\phantom{000}} \text{ cm}^2$$

$$P_{III} = \boxed{\phantom{000}} \text{ cm}^2$$

$$P_{IV} = \boxed{\phantom{000}} \text{ cm}^2$$

$$P_V = \boxed{\phantom{000}} \text{ cm}^2$$

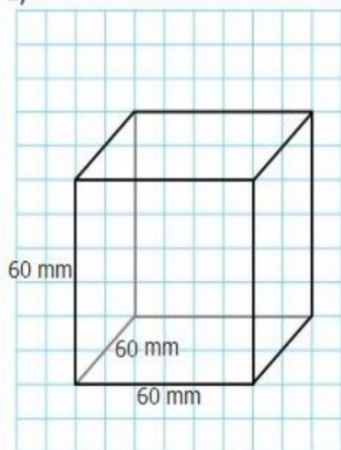
$$P_{VI} = \boxed{\phantom{000}} \text{ cm}^2$$

$$P_c = \boxed{\phantom{000}} \text{ cm}^3$$

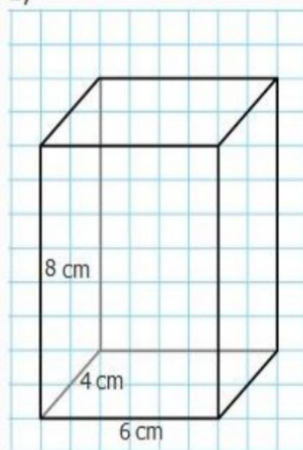
Zad.2 dla uczniów z dostosowaniem

Oblicz pole powierzchni i objętość każdej z narysowanych brył.

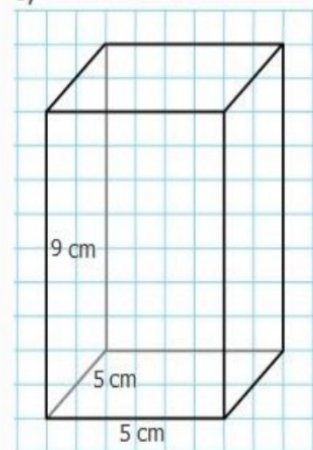
a)



b)

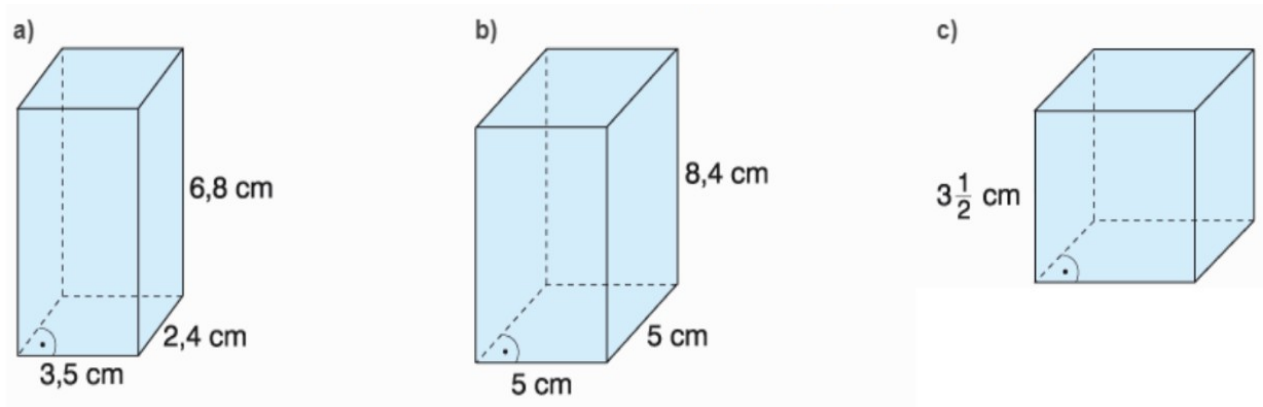


c)



Zad. 2 dla uczniów bez dostosowania

Oblicz pole powierzchni i objętość każdej z narysowanych brył.



Zad.3 zadanie dla wszystkich

W mieszkaniu Oli i Marty trzeba pomalować dwa pokoje. Wymiary tych pokoi podano w tabeli. Ile puszek farby należy kupić, jeżeli jedna puszka wystarcza na pomalowanie  $6\text{ m}^2$  powierzchni? Do sufitu potrzebna jest biała farba, a do ścian-żółta. Nie odliczaj otworów na okna i drzwi.

Wymiary:	I pokój	II pokój
wysokość	2,5 m	2,5 m
długość	5 m	4,5 m
szerokość	4,2 m	3 m

Uzupełnij rozwiązanie zadania.

Wpisz w każdą lukę odpowiednią liczbę.

Pole powierzchni sufitu: I pokój –   $\text{m}^2$ , II pokój   $\text{m}^2$ , łącznie w dwóch pokojach –   $\text{m}^2$ .

Pole powierzchni ścian: I pokój –   $\text{m}^2$ , II pokój –   $\text{m}^2$ , łącznie w dwóch pokojach –   $\text{m}^2$ .

Na pomalowanie obu pokoi potrzeba  puszek białej farby i  puszek żółtej farby.

**Wykonaj obliczenia!!!**

*Zad.4 zadanie dla wszystkich*

Firma produkująca soki owocowe pakuje je do kartonów w kształcie prostopadłościanów o wymiarach wewnętrznych  $5\text{ cm} \times 1,2\text{ dm} \times 2,5\text{ dm}$ . Ile litrów maksymalnie mieści się w takim kartonie.

dla chętnych

W prostopadłościanie jedna z krawędzi podstawy ma długość  $12\text{ cm}$ , a druga jest trzy razy krótsza. Objętość tego prostopadłościanu wynosi  $456\text{ cm}^3$ . Ile wynosi wysokość tego prostopadłościanu?

**WAŻNE**

Proszę, aby te zadania wykonać samodzielnie, na miarę swoich możliwości!!!

Rozwiązaną kartę pracy należy wysłać do mnie do piatku- 29.05.2020

[halina.rynczuk@onet.pl](mailto:halina.rynczuk@onet.pl)